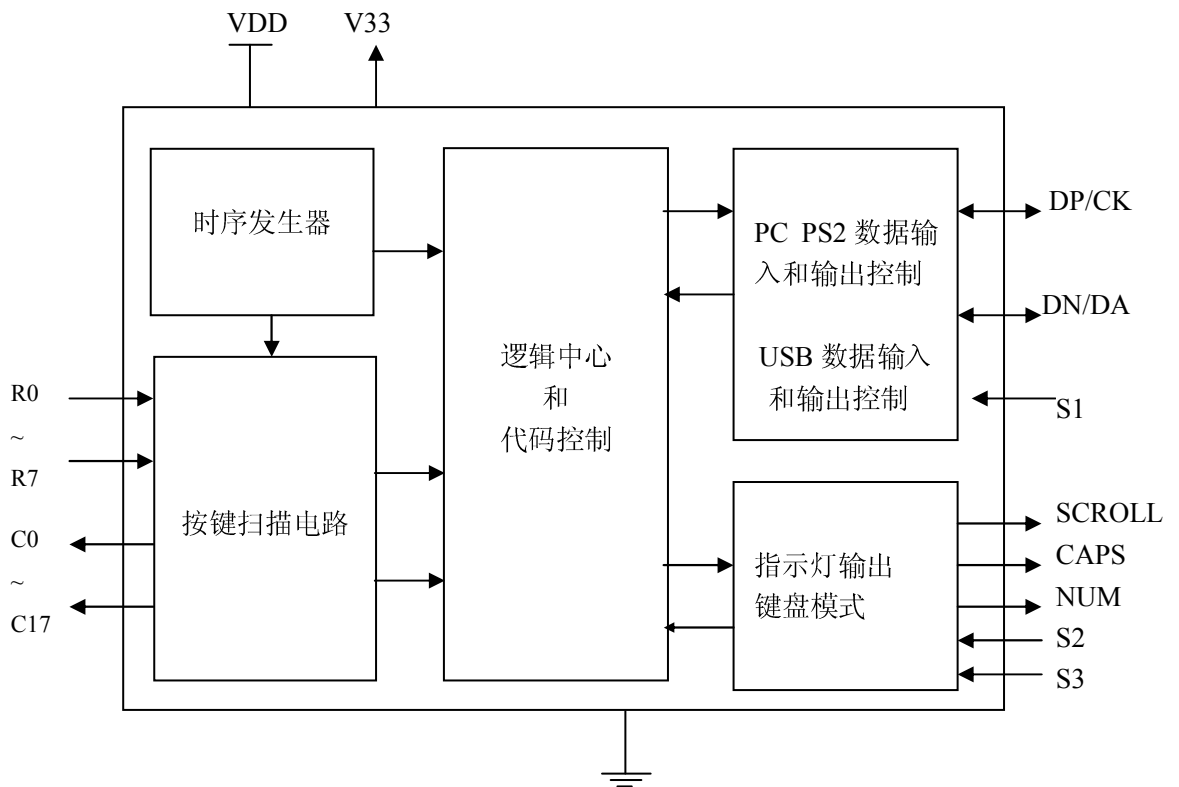


特点

- 高性能 CMOS 技术。
- 工作电压：4.4V ~ 5.5V。
- 工作电流：10mA。
- 工作频率：内建 6MHZ。
- 遵循 USB 协议(1.1 版本)，即插即用。遵循 PC PS2 协议。
- PC PS2 协议支持设置扫描代码 1 和 2 和 3。
- 支持 Windows TM 95, 98, 2000, ME 特殊功能键。
- 支持 USB 睡眠/唤醒功能。
- 内建下拉电阻。

功能方框图



DL7943

USB/ PS2标准键盘芯片

功能描述

这是一颗 USB/PC PS2 键盘控制芯片。支持 USB 协议和 PC PS2 协议。能过自动识别 USB 口和 PC PS2 口。支持欧元键和人民币键。还支持其他多功能按键。

引脚描述

编号	引脚名称	I/O	功能概述
1	CAPS	O	大小写转换指示灯输出。
2	NC		空脚。
3	NC		空脚。
4	VDD	I	正电源。
5	V33	O	3.3V 电压输出。
6	GND	I	负电源。
7	DATA/D-	I/O	USB 负信号线，PS2 数据线。
8	CLK/D+	I/O	USB 正信号线，PS2 时钟线。
9	S1	I	模式选择脚。悬空为 U+P 模式（自动识别 usb 和 ps2）；接地为 USB 模式。
10	NC		空脚。
11	C1	O	按键扫描输出脚。
12	C2	O	按键扫描输出脚。
13	S2	I	多功能选择 1 输入脚。按键功能选择。
14	S3	I	多功能选择 2 输入脚。悬空为全功能键盘模式；接地为 88 个按键的键盘模式。
15	NC		空脚。
16	NC		空脚。
17	C3	O	按键扫描输出脚。
18	C4	O	按键扫描输出脚。
19	C5	O	按键扫描输出脚。
20	C6	O	按键扫描输出脚。
21	C7	O	按键扫描输出脚。
22	C14	O	按键扫描输出脚。
23	C13	O	按键扫描输出脚。
24	C12	O	按键扫描输出脚。
25	C11	O	按键扫描输出脚。
26	C15	O	按键扫描输出脚。
27	C10	O	按键扫描输出脚。
28	C8	O	按键扫描输出脚。
29	C9	O	按键扫描输出脚。
30	C0	O	按键扫描输出脚。
31	C16	O	按键扫描输出脚。
32	C17	O	按键扫描输出脚。
33	R0	I	按键扫描输入脚。

USB/ PS2标准键盘芯片

DL7943

34	R1	I	按键扫描输入脚。
35	R2	I	按键扫描输入脚。
36	R3	I	按键扫描输入脚。
37	R4	I	按键扫描输入脚。
38	R5	I	按键扫描输入脚。
39	R6	I	按键扫描输入脚。
40	R7	I	按键扫描输入脚。
41	SCROL	O	屏幕滚动锁定指示灯输出。
42	NUM	O	数字锁定指示灯输出。

打线图

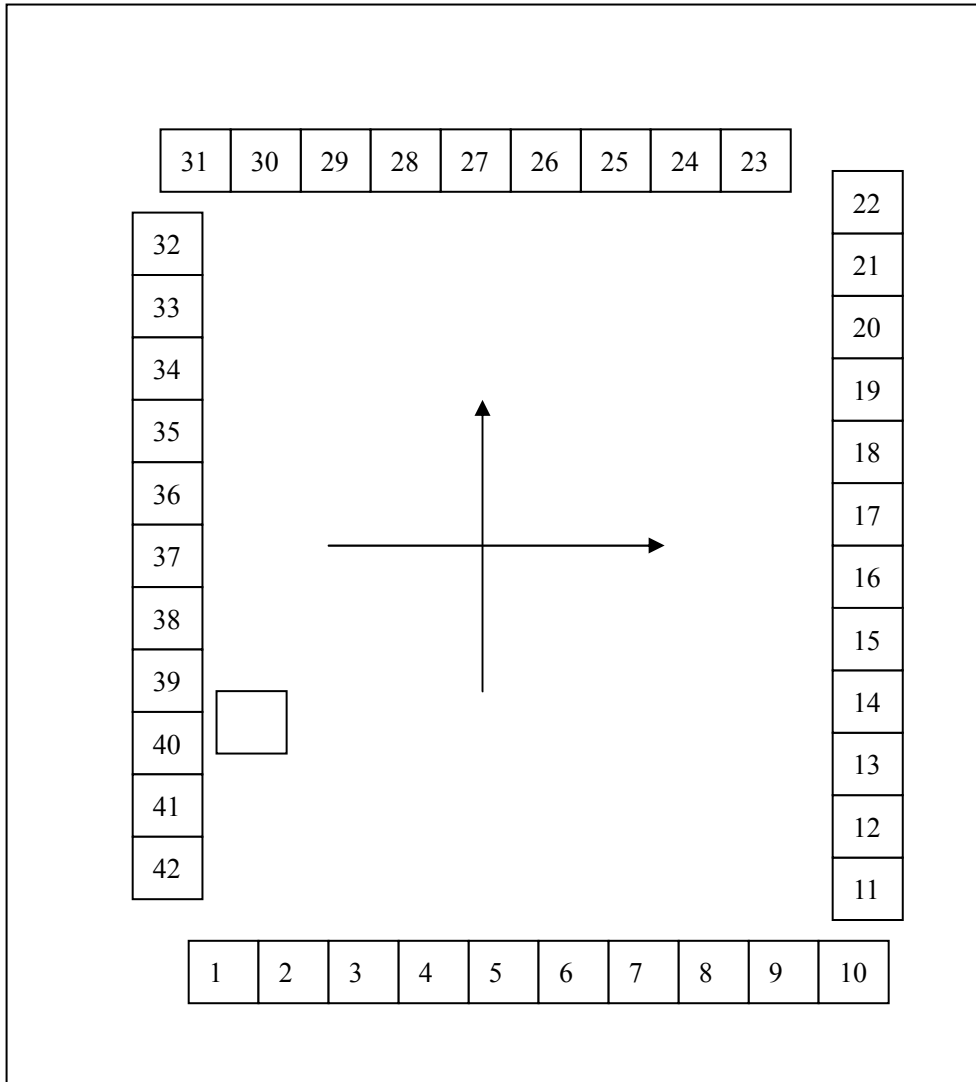
编号	引脚名称	横轴	纵轴	编号	引脚名称	横轴	纵轴
1	CAPS	163.14	138.16	23	C13	843.28	1216.63
2	NC	248.14	138.16	24	C12	758.28	1216.63
3	NC	333.14	138.16	25	C11	673.28	1216.63
4	VDD	418.14	138.16	26	C15	588.28	1216.63
5	V33	503.14	138.16	27	C10	503.28	1216.63
6	GND	588.14	138.16	28	C8	418.28	1216.63
7	DATA/D-	673.14	138.16	29	C9	333.28	1216.63
8	CLK/D+	758.14	138.16	30	C0	248.28	1216.63
9	S1	843.14	138.16	31	C16	163.28	1216.63
10	NC	928.14	138.16	32	C17	138.16	1106.33
11	C1	953.40	248.28	33	R0	138.16	1021.33
12	C2	953.40	333.28	34	R1	138.16	936.33
13	S2	953.40	418.28	35	R2	138.16	851.33
14	S3	953.40	503.28	36	R3	138.16	756.33
15	NC	953.40	588.28	37	R4	138.16	681.33
16	NC	953.40	673.28	38	R5	138.16	596.33
17	C3	953.40	758.28	39	R6	138.16	511.33
18	C4	953.40	843.28	40	R7	138.16	426.33
19	C5	953.40	928.28	41	SCROL	138.16	341.33
20	C6	953.40	1013.28	42	NUM	138.16	256.33
21	C7	953.40	1098.28				
22	C14	953.40	1183.28				

DL7943

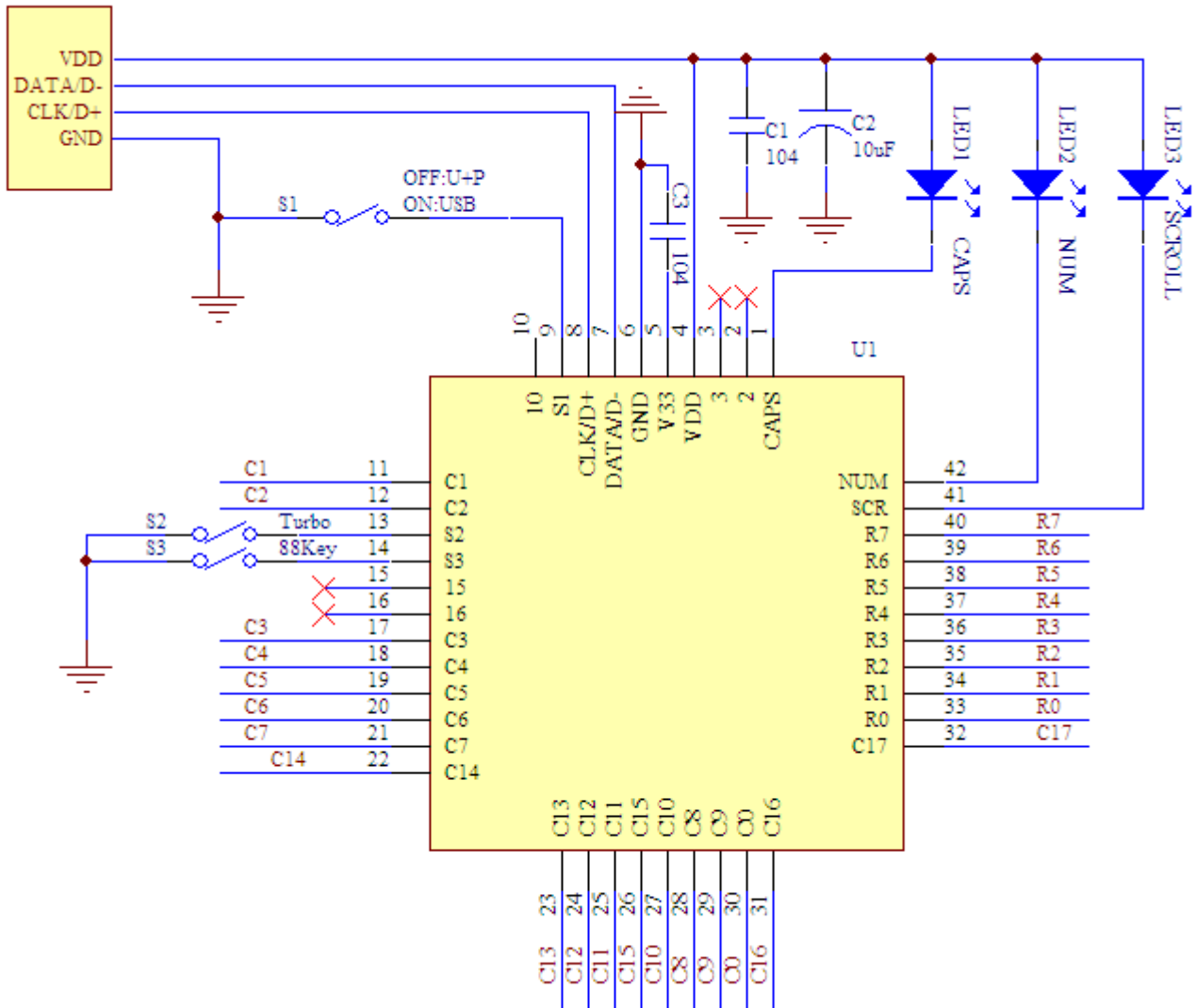
USB/PS2标准键盘芯片

尺寸: (1500,1800) 单位: 微米

注明: 衬底必须接 GND



应用电路图



按键矩阵表

	R0	R1	R2	R3	R4	R5	R6	R7
C0	Pause	Power	€	Sleep	Ctrl-R	Wake up	Ctrl-L	F5(Play/Pause)
	126							064
C1	Q	Tab	A	ESC	Z	N-CHG	`(~)	1(!)
	017	016	031	110	046	131	001	002
C2	W	Cap	S	K45	X	CHG	F1(F11)	2(@)
	018	030	032	045	047	132	112	003
C3	E	F3(Media)	D	F4(Pre Track)	C	ROMA	F2(F12)	3(#)
	019	114	033	115	048	133	113	004
C4	R	T	F	G	V	B	5(%)	4(\$)
	020	021	034	035	049	050	006	005
C5	U	Y	J	H	M	N	6(^)	7(&)
	023	022	037	036	052	051	007	008
C6	I]()	K	F6(Next track)	,(<)	K56	+(@=)	8(*)
	024	028	038	117	053	056	013	009
C7	O	F7(Mute)	L	Ƴ	,(>)	APP	F8(Volume-)	9()
	025	118	039	E045	054	APP	119	010
C8	P	[{}	;(@)	'(")	K42	/(?)	_(-)	0())
	026	027	040	041	042	055	012	011
C9	SCROL	00	Fn	ALT-L	M/Mode	ALT-R	000	Print
	125			060		062		124
C10	K14	Back	\()	F11	Enter	F12	F9(Volume+)	F10(Scro ll Lock)
	014	015	029	122	043	123	120	121
C11	7	4	1	Space	Num	↓	Del	Power
	(K) 091	(K) 092	(K) 093	061	090	084	076	
C12	8	5	2	0	/	→	Ins	Sleep
	(K) 096	(K) 097	(K) 098	(K) 099	(K) 095	089	075	
C13	9	6	3	. (Del)	*	-	Page up	Page down
	(K) 101	(K) 102	(K) 103	(K) 104	(K) 100	105	085	086
C14	+	K107	Enter	↑	Play/Pau	←	Home	END
	(K) 106		(K) 108	083	se	079	080	081
C15	Wake up	Shift-L	Shift-R	Volumn-	Volumn+	NextTrack	PrevTrack	Media
		044	057					
C16	Mail	WIN-L	www Forward	www Stop	www Back	www Refresh	Mute	www Search
C17	K150	www Favorite	Win-R	MyComp uter	Stop	Calculat or	Web/Home	K151 (KC-R)
	(KC-L)							

多功能选择 1(S2) S2=0 如果 IC 的第 13 脚接地的情况。

在USB键盘的模式下：

Fn+	F11	All Key Lock
-----	-----	--------------

多功能选择 2(S3) S3=0 如果 IC 的第 14 脚接地的情况。

Only USB 88KEY 功能，即将数字小键盘功能映射到字母区：

当NUM 灯亮时，字母键转为数字键，FN+字母则仍为字母键；

当NUM 灯灭时，FN+字母则为数字键功能，当独按字母键则仍为字母键。

同时，有以下FN 功能：

Fn+	F1	F11
	F2	F12
	F3	Media
	F4	Pre Track
	F5	Play/Pause
	F6	Next track
	F7	Mute
	F8	Volume-
	F9	Volume+
	F10	Scroll Lock

最大绝对值

项目	符号	数值	单位
电源电压	V_{DD}	3.5~6.0	V
输入/输出电压	V_I/V_O	GND-0.3 ~ VDD+0.3	V
工作温度	T_{DD}	0 ~ 65	°C
存储温度	T_{ST}	-20 ~ 125	°C

电气参数

参数	符号	条件	最小值	典型值	最大值	单位
工作电压	V_{DD}		3.5	5.0	5.1	V
工作电流	I_{DD}		8	10	12	mA
系统频率	F_{OSC}			12		MHz

说明:

- 1、上述所列信息，鉴于产品及技术方面的改进，在未通知的情况下可以进行更改。请在使用之前确认此规格为最新版本。
- 2、由于错误的或者不适当的操作等造成之后果，一律不负责任。

C1=0402/4.7UF
C2=C3=0402/104

新版本PCBA图片

